



左營站
Zuoying Station



高雄捷運時刻表

路線	首班	末班	班距
紅線	小港站/05:55 南岡山站/06:00	24:00	6~10分
橘線	06:00	24:00	6~10分

高雄捷運：07-793-8888 www.krtco.com.tw

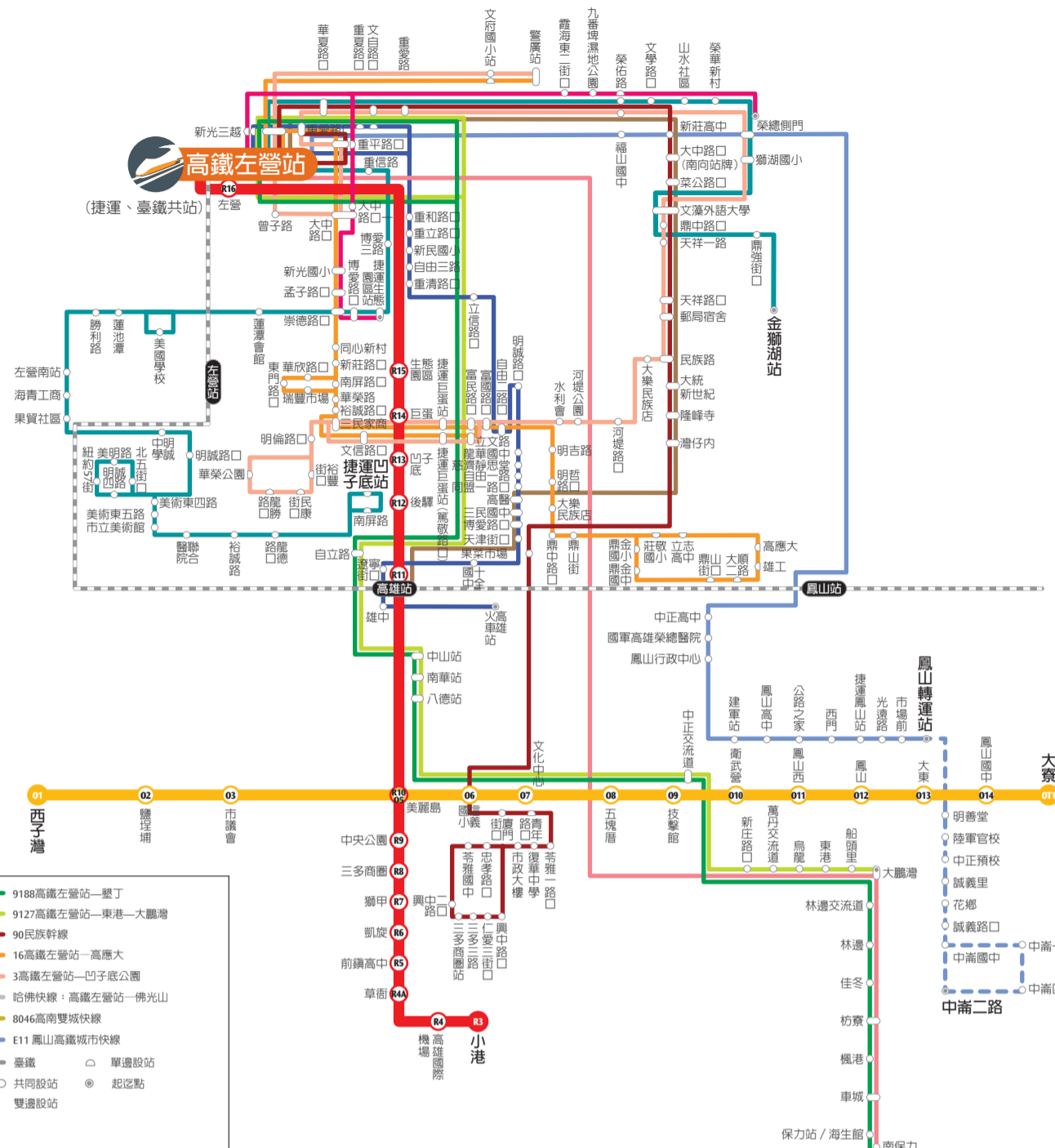
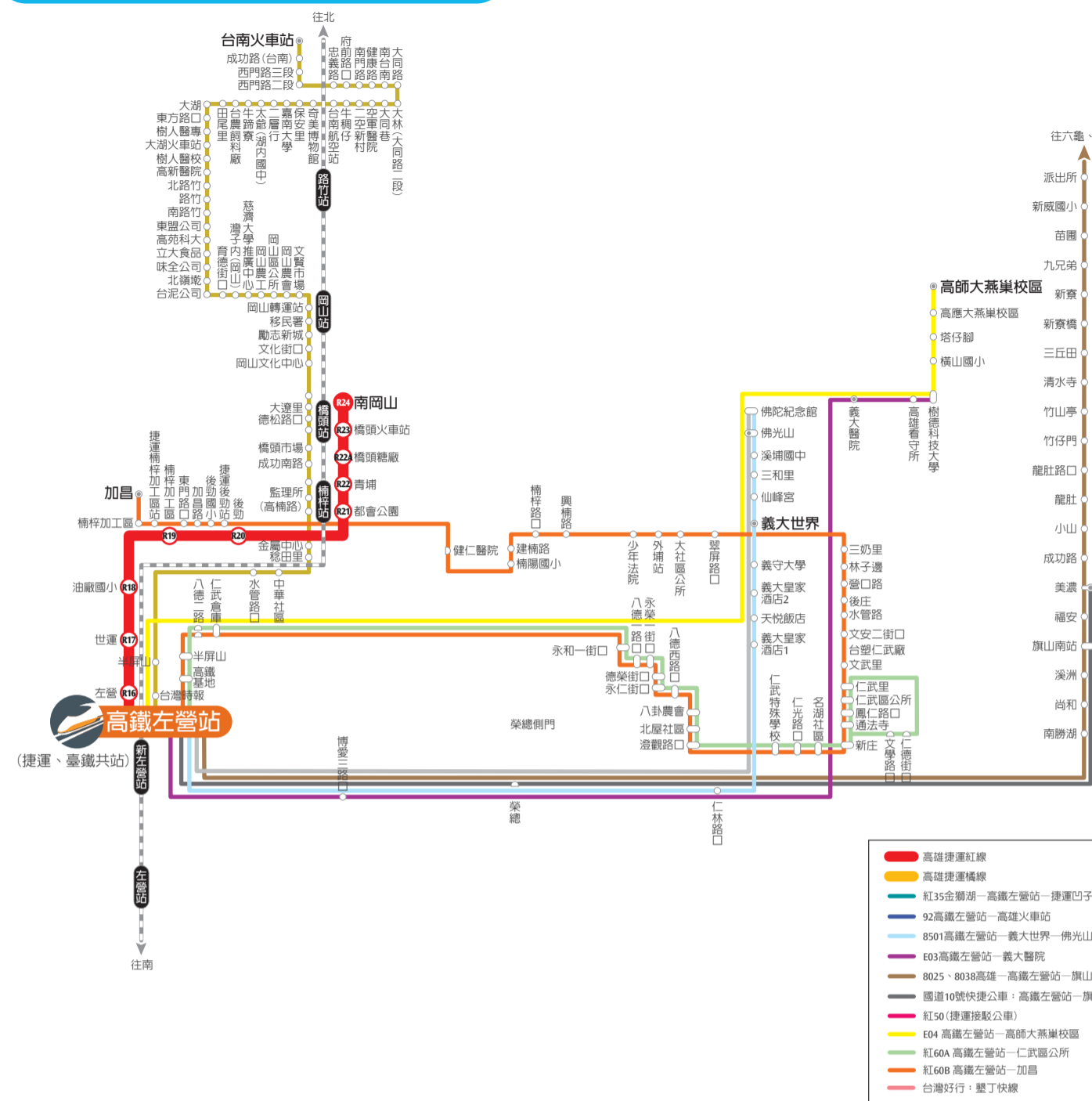
客運時刻表

發車站	首班	末班	班距
90民族幹線：高雄左營站—捷連三多商圈站	05:40	23:00	10~20分
16高雄左營站—高麗大	05:55/平日 06:00/假日	22:23	15~30分
3高雄左營站—凹子底公園	06:00	20:30	20~40分
E11鳳山高麗城市快捷	06:55	20:00	12班/日
紅50捷連生態園站—梁總廟門	08:10	19:10	7班/日
紅60A高雄左營站—仁武路公所	05:45/平日 06:55/假日	19:10/平日 22:05/假日	20~35分
紅60B高雄左營站—加昌	05:35/平日 05:40/假日	22:10	25~40分
9188高雄左營站—盤丁	08:45	21:45	60分
9127高雄左營站—東港—大鵬灣	08:30	17:45	10班/日
9127高雄左營站—東港—大鵬灣	10:30	19:30	10班/日
9188高雄左營站—盤丁	08:45	21:45	60分
9127高雄左營站—東港—大鵬灣	08:30	17:45	10班/日
9127高雄左營站—東港—大鵬灣	10:30	19:30	10班/日

左營地區示意圖



客運/高雄捷運資訊



臺鐵資訊



臺鐵時刻表

往岡山、楠梓				往高雄火車站、鳳山、屏東			
發車站	首班	末班	班距	發車站	首班	末班	班距
05:22	13:10	20:03	05:00	10:12	14:46	18:29	22:39
05:45	13:37	20:15	05:35	10:25	15:07	18:37	22:58
06:04	13:47	20:27	06:06	10:37	15:13	18:56	23:13
06:10*	13:56	20:57	06:26	10:53	15:25	19:02	23:16
06:38	14:12	21:33	06:30	10:59*	15:36	19:15	23:44
07:06	14:34	22:00	06:51	11:21	15:41	19:33	23:47
07:31	15:00	22:35	06:57	11:33	15:48	19:39	00:09
07:45	15:10	22:52	07:04	11:45	16:05	19:45	—
08:13	15:27	—	07:27	11:58	16:17	19:51	—
08:41	16:04	—	07:49	12:12	16:21	20:12	—
09:10	16:19	—	07:53	12:25	16:37	20:16	—
09:32*	16:30	—	08:18	12:32	16:44	20:28	—
09:38	17:00	—	08:23	12:51	17:01	20:42	—
10:08	17:16	—	08:34	12:55	17:09	20:49	—
10:16	17:29	—	08:42	13:13	17:22	21:12	—
10:38	18:05	—	08:57	13:27	17:45	21:16	—
10:51	18:24	—	09:04	13:48	17:51	21:29	—
11:22	18:43	—	09:12	13:53	18:01	21:39	—
11:38	19:12	—	09:25	13:57	18:06	21:46	—
12:01	19:18*	—	09:31	14:16	18:09	22:12	—
12:21	19:30	—	09:48	14:23	18:20	22:16	—
12:38	19:50	—	10:07	14:39	18:23	22:21	—

臺鐵：02-2191-0096 www.railway.gov.tw
*車次無停靠楠梓；*車次無停靠鳳山；
藍色車次逢週日停駛；綠色車次僅週日行駛；棕色車次逢週五、週日行駛。
臺鐵新左營車站班次時刻表以臺鐵網站公告為主。

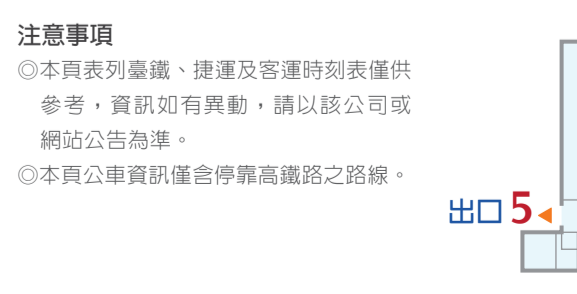
左營站基本資訊

- 高雄市左營區高鐵路105號 06:00~24:00
- 小客車租賃服務：和運租車 0800-024-550 (全台通用) www.easyrent.com.tw; 格上租車 0800-222-568 (全台通用) www.car-plus.com.tw
- 排班計程車：歡迎旅客搭乘。電話：0800-000-943 手機直撥：55178 網址：www.mtai.com.tw

- 汽機車停車場：汽機車停車收費方式如下：

項目	0~30分鐘	每小時費率	每日最高收費
汽車停車	免費	40元	360元
機車停車	免費	10元	50元

- 注意事項：本頁表列臺鐵、捷運及客運時刻表僅供參考，資訊如有異動，請以該公司或網站公告為準。本頁公車資訊僅含停靠高鐵路之路線。



西子灣

西子灣係以夕陽美景及天然礁石著名的灣澳，該處夕照為高雄八大美景之一，日落時分，海天一色的美景，美不勝收，偶有情侶雙對耳鬢相貼、情話綿綿，此情景亦被稱「情人灣」，成為西子灣另一引人駐足誘因。

自高雄左營站出口搭捷連紅線至「中央公園站」下車，步行即可抵達。

地址：高雄市鼓山區蓮海路

澄清湖

澄清湖是高雄第一大湖，素有「台灣西湖」美稱。欲盡觀湖園全景，就必須登上最高建築中興塔，從7層樓高的塔頂觀賞。澄清湖中之九曲橋或三亭，均以其建築物而聞名遐邇。

自高雄左營站出口搭捷連紅線至「中央公園站」下車，步行即可抵達。

地址：高雄市鳥松區

愛河真愛碼頭

真愛碼頭是觀光郵輪「真愛號」與「光榮號」的起點站。碼頭以白色巨型的風帆綁架為建築主體，猶如一艘航向大海的巨輪，呈現出高雄「海洋首都」的特性。

自高雄左營站出口搭捷連紅線至「中央公園站」下車，步行即可抵達。

地址：高雄市西側鹽埕區公園二路上